



Kod producenta: **1412571**

## Opis produktu

Obudowy wtyku B6, do pałąka wzdłużnego, materiał: odlew aluminiowy ciśnieniowy, odporny na wodę morską, odejście kabla: 1, boczne, 1x M25, wysokość: 52 mm, dławnica kablowa: bez, Standard

## Dane techniczne

### Wskazówki

Informacje ogólne	do wkładek stykowych HC-B6, BB10, DD24, M
Informacje ogólne	dostępny również w wersji malowanej proszkowo lub kolorowej: 1372647 HC-STA-B06-HLFS-1STM25-EL/...

### Właściwości produktu

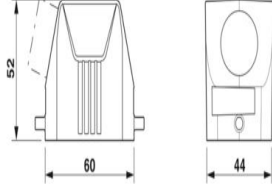
Typ produktu	Obudowy z ryglowaniem pałąkami
Rodzaj obudowy	Obudowy wtyku
Zastosowanie	Standard
Konstrukcja	B6
Ilość odejść kablowych	1
Rodzaj dławików	1x M25
Wykonanie	Niska konstrukcja
Wyprowadzenie kabla	boczne
Przepust Pg	bez
<b>Status utrzymania danych</b>	
Wersja artykułu	03

# HC-STA-B06-HLFS-1STM25-EL-AL

Obudowa



## Wymiary

Rysunek wymiarowy	
Szerokość	44 mm
Wysokość	52 mm
Długość	60 mm

## Dane materiału

Materiał obudowy	odlew aluminiowy ciśnieniowy, odporny na wodę morską
Materiał powłoki obudowy	niepowlekany

## Parametry mechaniczne

<b>Dane mechaniczne</b>	
Rodzaj dławików	1x M25
Typ ryglowania	Pin

## Warunki środowiskowe i żywotność

<b>Warunki otoczenia</b>	
Stopień ochrony	IP66 IP67
Stopień ochrony (NEMA)	4 (UL 50e) 4X (UL 50e) 12 (UL 50e)
Wytrzymałość uderowa	IK08
Temperatura otoczenia (praca)	-40 °C ... 125 °C